

TELSTRA s.r.o

BARI

Oddělovací a spínací modul.



Odděluje SELV od NN a spíná výstupy Q.

Parametry:

Rozměry: 71x90x58

Upevnění: DIN lišta 35.

Pracovní poloha: libovolná

Napájecí svorky: UT, NN

Napájení: 230V/AC50Hz

Příkon: 2W.

Krytí: IP20

Elektrická pevnost: PE – SELV 3.75kV (optočlen)

PE - NN 4kV (trafo)

PE – Q0,1,2,3 5kV (relé)

Pracovní teplota: - 20 +50C°.

Skladovací teplota: - 30 +50C°.

Průřez přípojovacích vodičů na straně NN a PE max.2,5mm².

Průřez přípojovacích vodičů na straně SELV max.1,5mm².

Výstupy:

Počet spínacích relé: 4 (Q0,Q1,Q2,Q3)

Max.proud spínaný (relé JV12S) na straně NN : 2A(Q0,1,2,3).

Spínané napětí na straně NN (Q0,1,2,3) 250V/AC .

Vstupy:

Vstup na straně 230V X1.

Indikuje přítomnost 230V/AC a předává tuto informaci na svorky A,B

Vstupní odpor X1,NN 270k.

Vstupní napětí na straně SELV: max.30V/DC

Vstupní odpor svorek I0,1,2,3 je 5k6.

Výstupní proud svorek A,B a C,D 50mA.

Funkce:

Modul odděluje řídicí obvod SELV od NN.

Svorky A,B jsou sepnuty (max.50mA) pokud je napětí (230V/AC) mezi svorkami NN a X1.

Svorky C,D jsou sepnuty (max.50mA) pokud je napětí (230V/AC) mezi svorkami UT a NN.

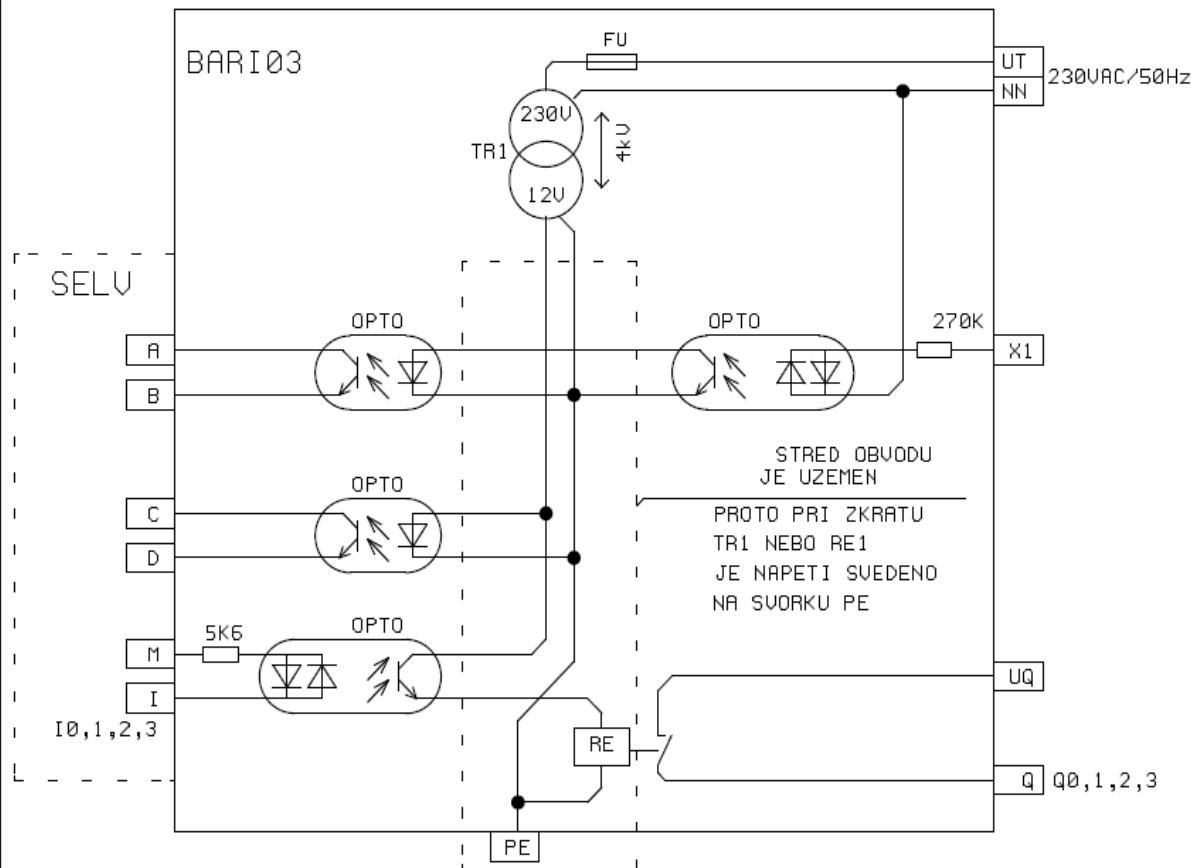
Vstup I0 spíná výstupní relé Q0. I1 – Q1. I2-Q2. I3-Q3.

Svorka M se připojuje k GND nebo + 24V.(vstupy PNP nebo NPN)

BLOKOVE SCHEMA BARI03

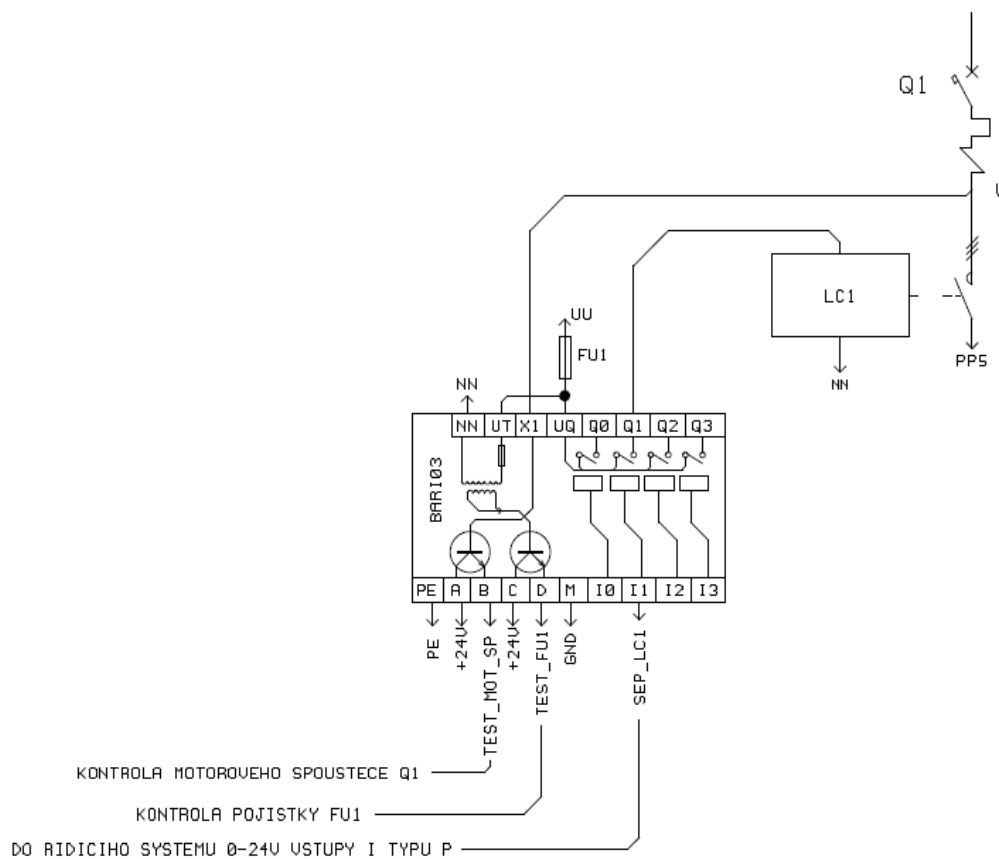
ODDELOVACI A SPINACI OBUVOD

ODDELUJE OBUVOD SELV 24VDC OD 230VAC A SPINA VYSTUPY Q



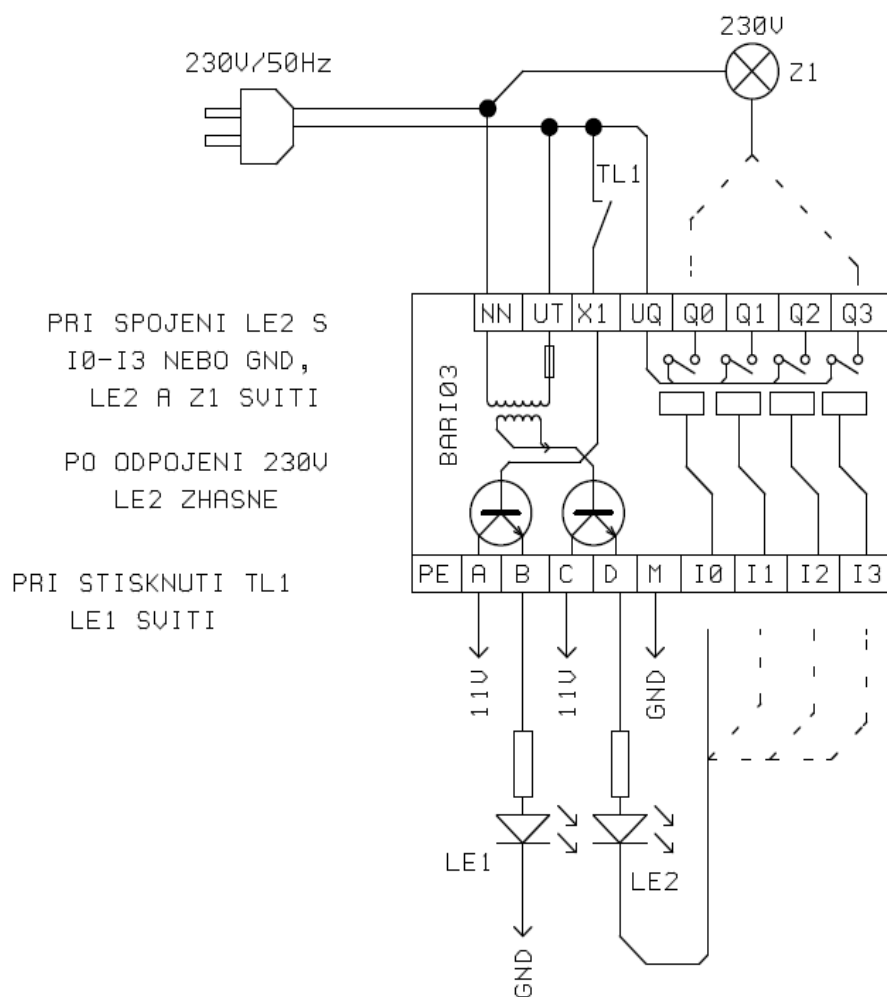
FILE: BL_BR3

PRIKLAD ZAPOJENI BARI03

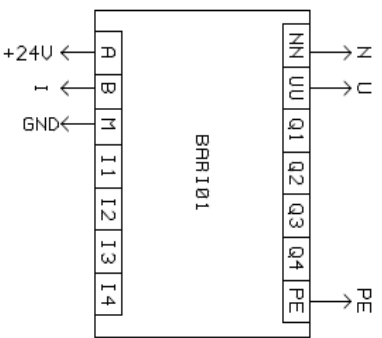


TELSTRA PACOV WWW.TELSTRA.CZ	NAZEV VYKRESU: PRIKLAD	VYKRES KRESLIL : STRAKA		LIST : 1
	CELEK : BARI03	DATUM : 20.7.2012	ZMENA :	LISTU : 1
		FILE: PR_BA3		

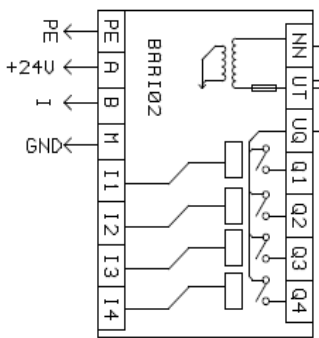
TEST FUNKCE BARI03



FILE: TE_BA3



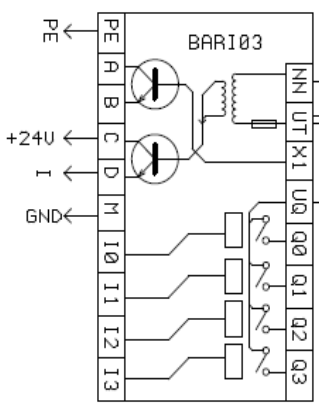
BARR101



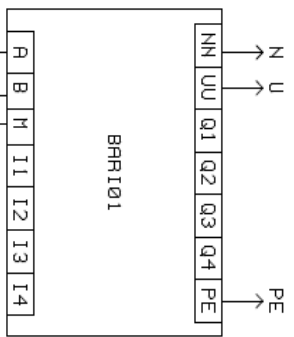
BARR102 JAKO BARR101

ZAPOJENI PNP

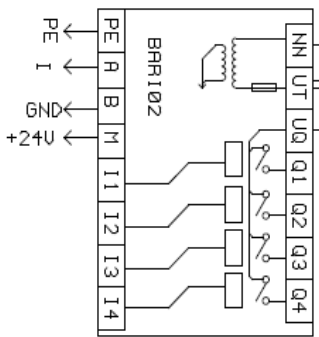
BARR103 JAKO BARR101 NEBO BARR102



BARR103



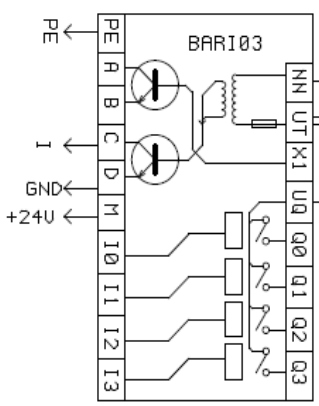
BARR101



BARR102 JAKO BARR101

ZAPOJENI NPN

BARR103 JAKO BARR101 NEBO BARR102



BARR103