

TELSTRA s.r.o

MUFI

Modul filtr – usměrňovač.



Filtruje primární napětí trať a usměrňuje sekundární napětí.

Parametry:

Rozměry: 52x90x58

Upevnění: DIN lišta 35.

Pracovní poloha: libovolná

Krytí: IP20

Elektrická pevnost: Filtr - usměrňovač 4kV

Pracovní teplota: - 20 +50C°.

Skladovací teplota: - 30 +50C°.

Svorky filtru: UF,N,PR,PR,PE

Průřez přípojovacích vodičů na straně filtru max.2,5mm².

Napájení: 230V/AC50Hz max.3A

Svorky usměrňovače: + + G G G S S P

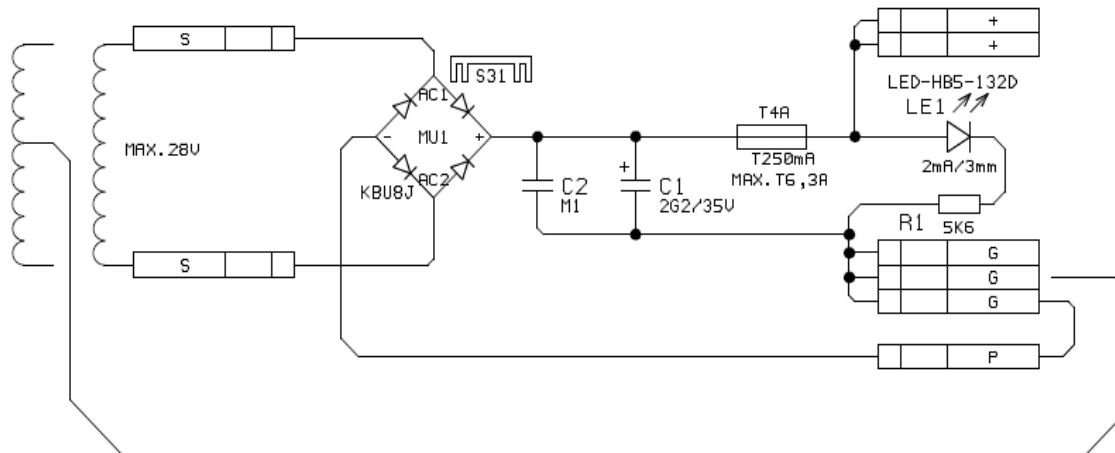
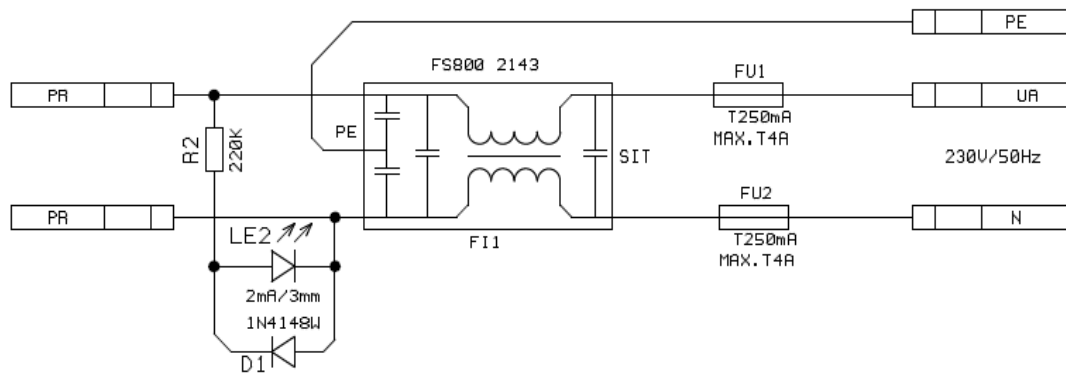
Průřez přípojovacích vodičů na straně usměrňovače max.1,5mm².

Napájení: 18V/AC50Hz max.4A

Funkce:

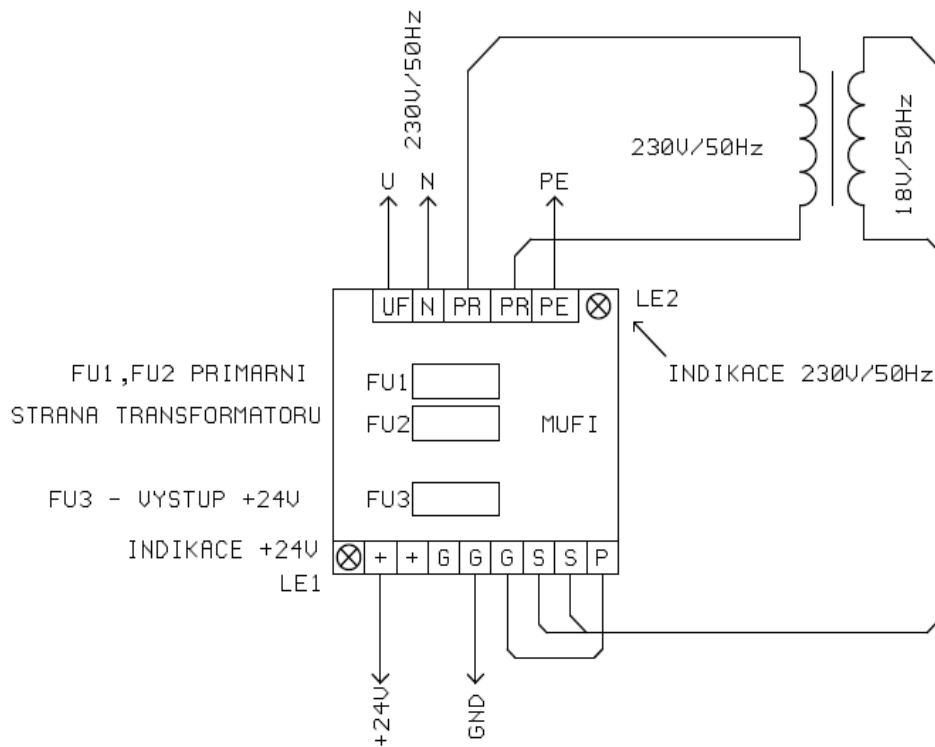
Modul filtruje síťové napětí 230V/AC pro primární stranu transformátoru a usměrňuje napětí sekundární strany transformátoru.

Transformátor může mít na straně sekundární jednoduché vinutí nebo dvojitě s odbočkou uprostřed.

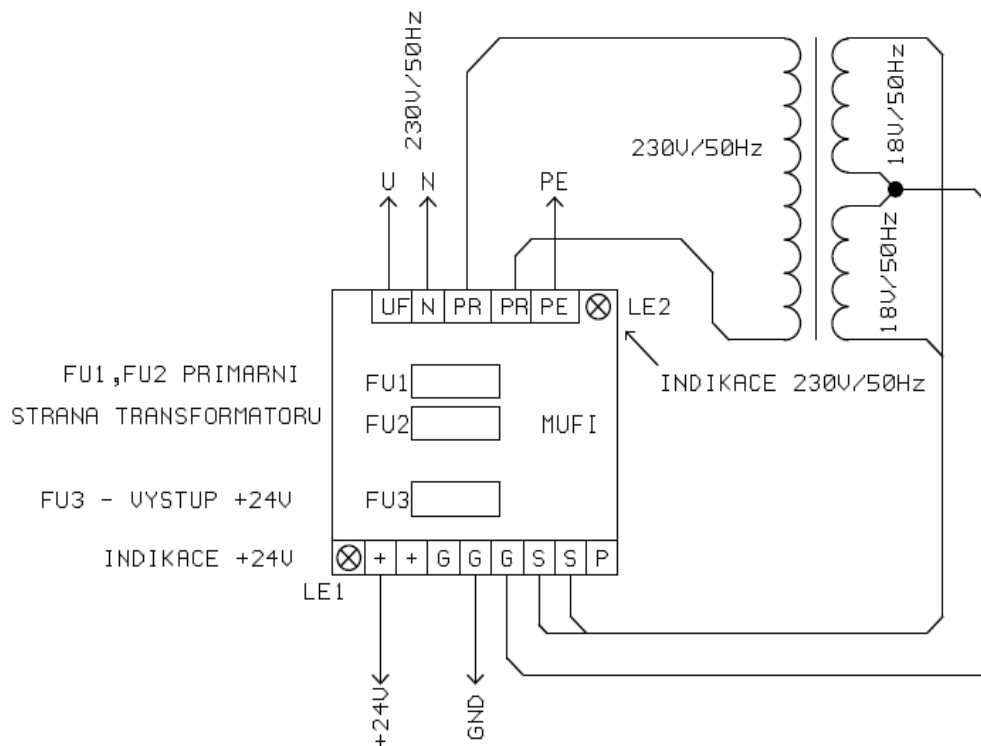


KRABICE: 05.0302530 3M H53
 PANEL SEDY 3M
 KRYT SUORK.: P05

TELSTRA PACOV WWW.TELSTRA.CZ	NAZEV UYKRESU: MUSTEK-FILTR	UYKRES KRESLIL : STRAKA	LIST : 1
	CELEK : MUF1	DATUM : 5.9.2011	ZMENA : LISTU : 1
		FILE: TS_2A	



POZOR POJISTKY FU1,FU2,FU3 PRIZPUSOBIT KONKRETNIMU ZAPOJENI



POZOR POJISTKY FU1,FU2,FU3 PRIZPUSOBIT KONKRETNIMU ZAPOJENI

FILE:Z_MUF I