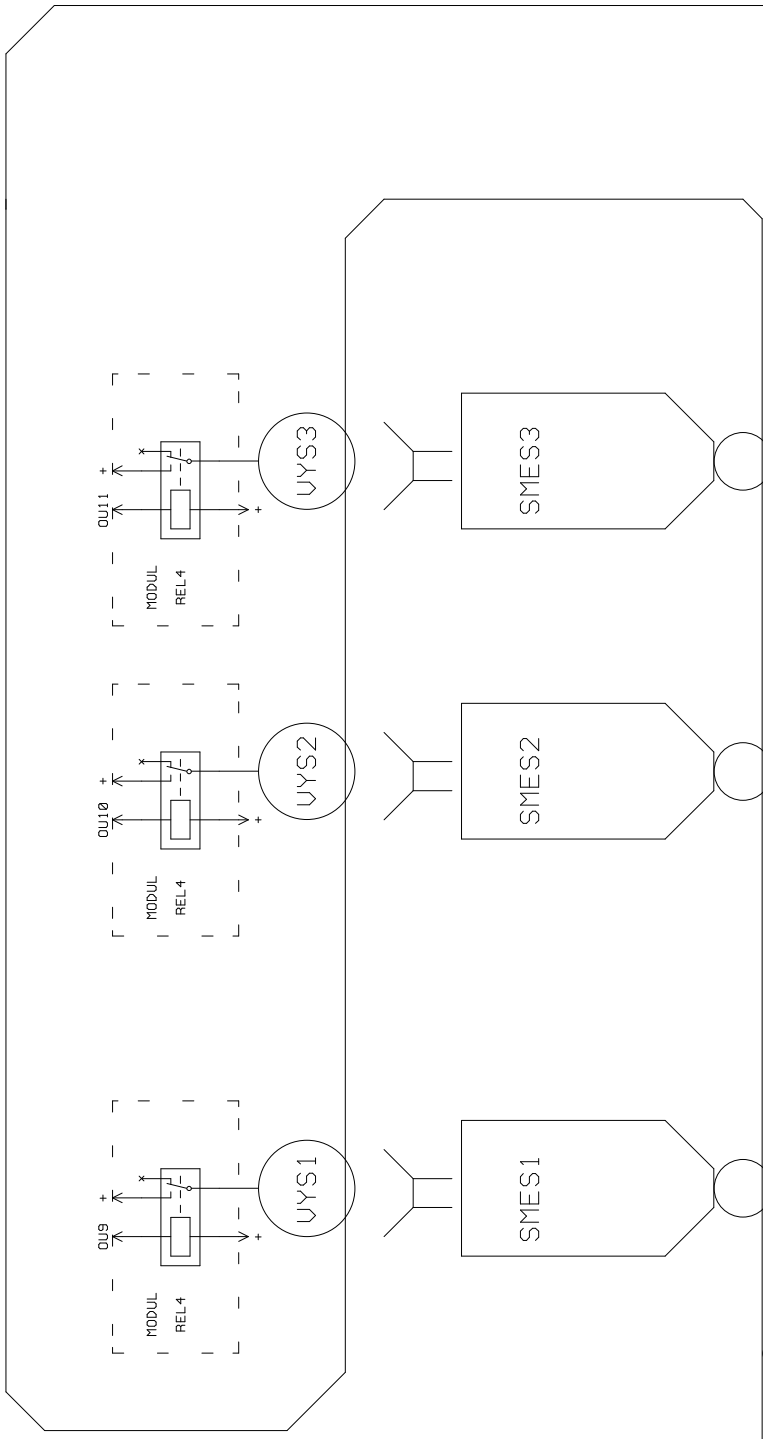


JEDNO TAHLO



NASYPKA 3

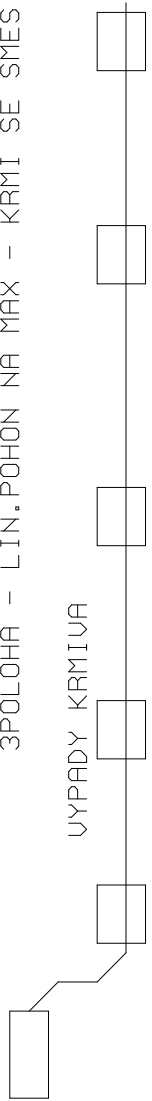
NASYPKA 2

NASYPKA 1

K7

- 1POLOHA - LIN.POHON ZAUREN - KRMI SE SMES 1
- 2POLOHA - LIN.POHON VE STREDU - KRMI SE SMES 2
- 3POLOHA - LIN.POHON NA MAX - KRMI SE SMES 3

LIN.POHON 3 POLOHY



UYPADY KRMIUA

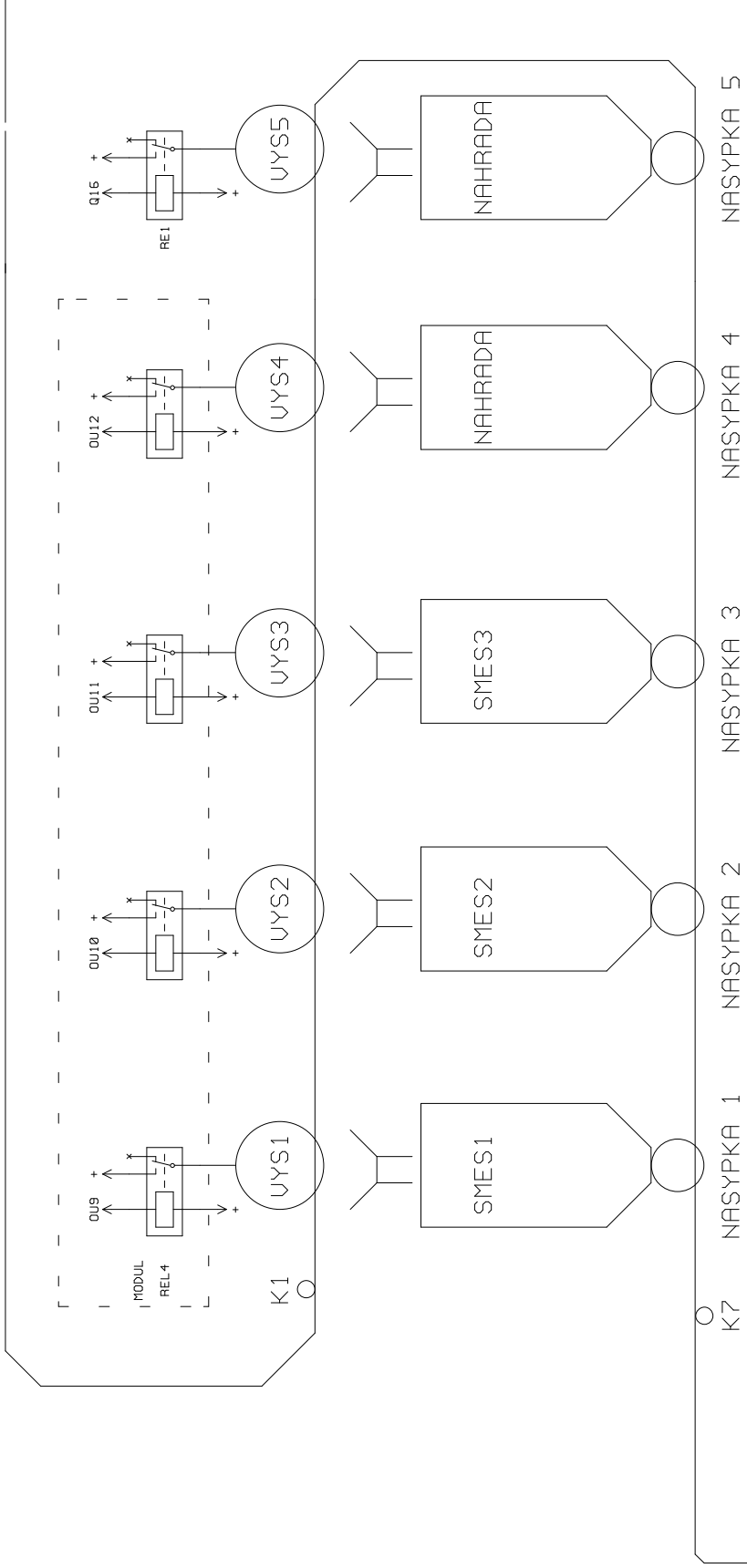
POHONNA
JEDNOTKA

K1

OBR.: 5

FA450N02

JEDNO TAHLO- 3 SMESI , 3 KRMNA MISTA , 5 SIL (2 NAHRADNI)



K7 NASYPKA 1 NASYPKA 2 NASYPKA 3 NASYPKA 4 NASYPKA 5
 SMES1 SMES2 SMES3 NAHRADA NAHRADA
 UYS1 UYS2 UYS3 UYS4 UYS5

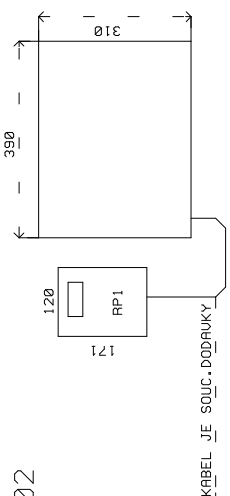
- 1POLOHA - LIN.POHON ZAUREN - KRMI SE SMES 1
- 2POLOHA - LIN.POHON VE STREDU - KRMI SE SMES 2
- 3POLOHA - LIN.POHON NA MAX - KRMI SE SMES 3

LIN.POHON 3 POLOHY

UYPADY KRMIUA

POHONNA
JEDNOTKA

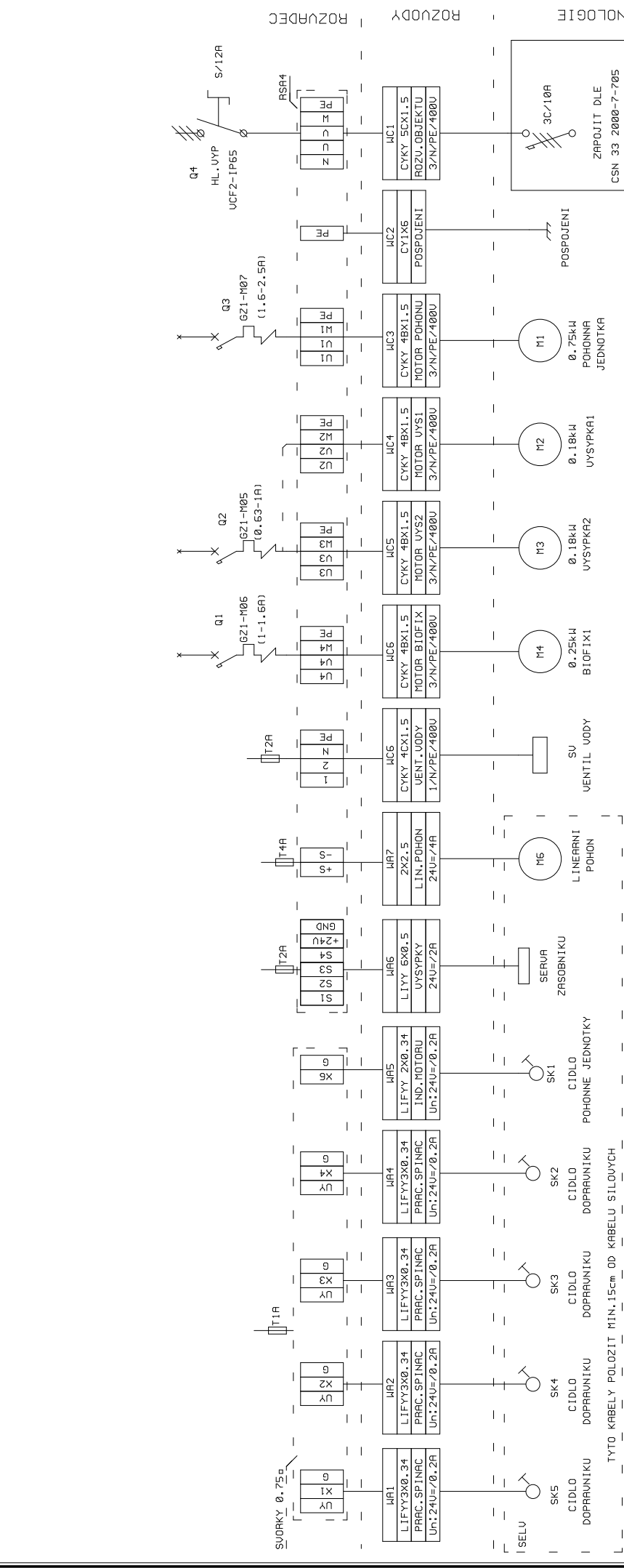
OBR: 11
 CNIII-FA421N02



KABEL JE SOUC. DODRUKY

NAZEV: CNIII-FA421N02
 TRYTI: IP54
 PRACOVNI PROUD Ie: 6A
 PI: 1.8kW
 vxsxn: 310x390x130
 SOUSTAVA: TN-S 3/N/PE/400V-50Hz
 OVLADACI OBUVODY: SELU 24U DC
 PŘI VOD: SPODEM
 UYUODY: SPODEM

OCHRANA PRED NEB.DOTYK.U: SRAHOCCINNYM ODP.OD ZDROJE ,POSPOJENIM, SELU



TELSTRA PRACOVNI WWW.TELSTRA.CZ 565 44 20 49		NAZEV UYKRESU: SCHEMA PŘIPOJENI CNIII-FA421N02		UYKRES KRESLIL : STRAKA LIST : 1	
CELEK : DALTEC 2 SMESI ,BIOFIX		DATUM : 16.7.98 ZMENY: 4, 12, 06		LISTU : 1	
		FILE: B_421_2		UERZE: U0.0	

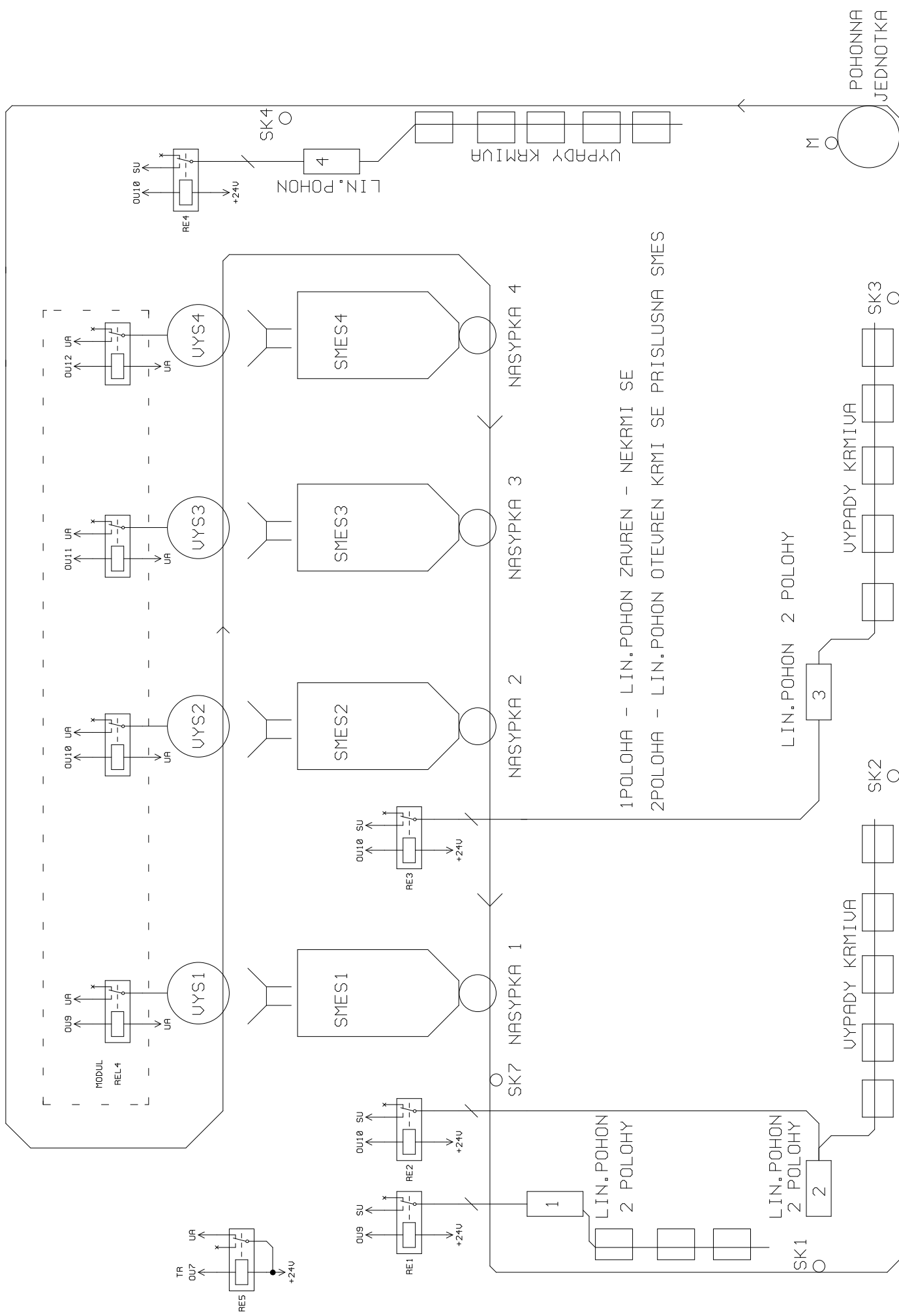
TECHNOLOGIE

ROZVODY

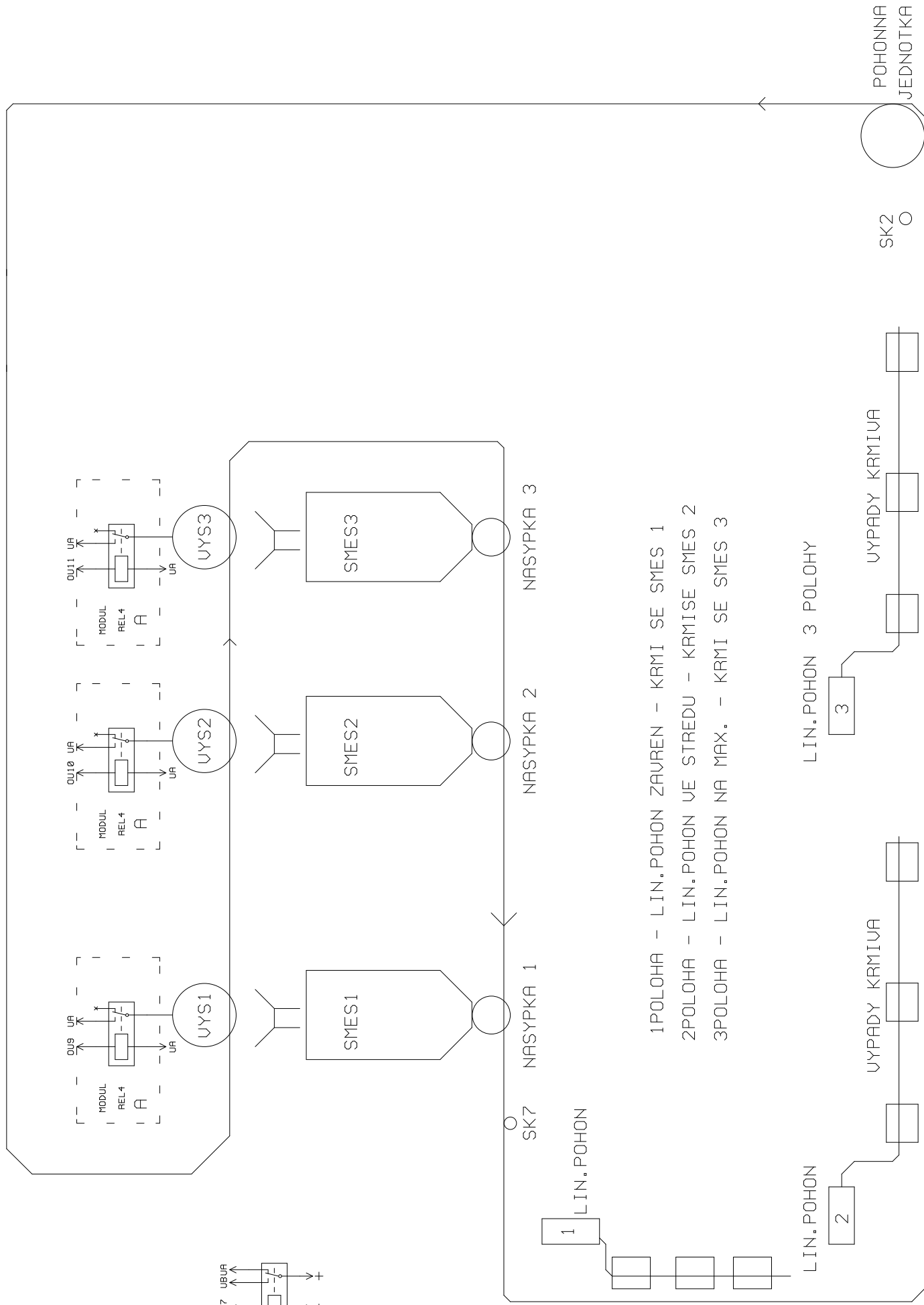
ROZVODEC

TYTO KABELY POLOZIT MIN.15cm OD KABELU SILOVYCH

PRIKLAD: VICE TAHEL JEDNOTLIVE, 4 SMESI, 4 KRMNA MISTA

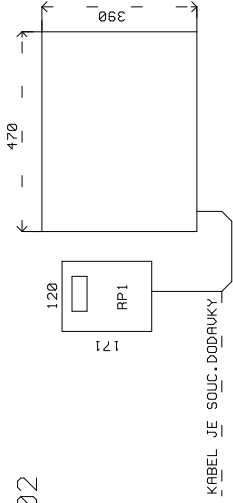


VICE TAHSEL PARALELNE



OBR: 13

CNIII-FA440N02



KABEL JE SOUC. DODRUKY

OCHRANA PRED NEB.DOTYK.U: SRAFOCINNYM ODP. OD ZDROJE, POSPOJENIM, SELU

NAZEV: CNIII-FA440N02

TRYTI: IP54

PRACOVNI PROUD Ie: 4A

PI: 1.8kW

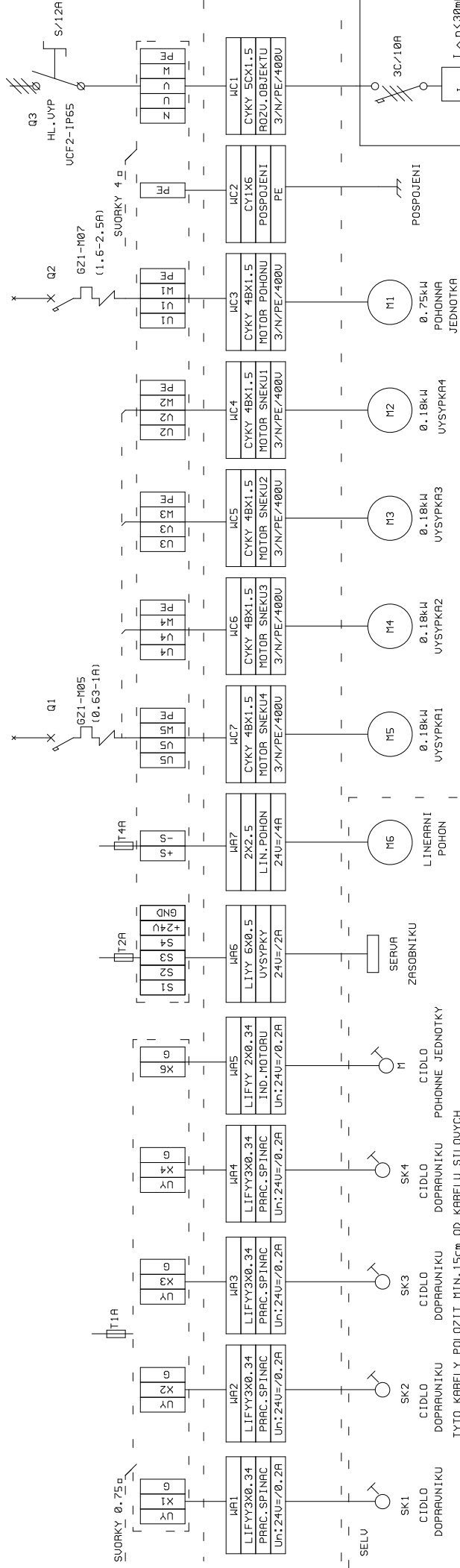
vxsxh: 390x470x130

SOUSTAVA: TN-S 3/N/PE/400V-50HZ

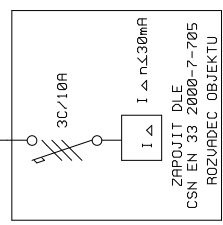
OVLADACI OBUDDY: SELU 24V DC

PRIUDD: SPODEM

UYUDDY: SPODEM



TECHNOL 061E



TELSTRA PRACOVNÍ	NRZEV UYKRESU: SHEMA PRIPOJENI CNIII-FA440N02	UYKRES KRESLIL : STRAKA	LIST : 1
	CELEK : DALTEC 4 SMESI	DATUM : 16.7.98	ZHENA: 4.12.06
565 44 20 49		FILE: B_440_2	VERZE: U0.0

ROZVADEC

ROZVODY

POSPOJENI

M1
0.75kW
POHONNA
JEDNOTKA

M2
0.18kW
UYVYPKA4

M3
0.18kW
UYVYPKA3

M4
0.18kW
UYVYPKA2

M5
0.18kW
UYVYPKA1

M6
LINEARNI
POHON

SERVA
ZASOBNIKU

SK4
CIDLO
DOPRANIKU

SK3
CIDLO
DOPRANIKU

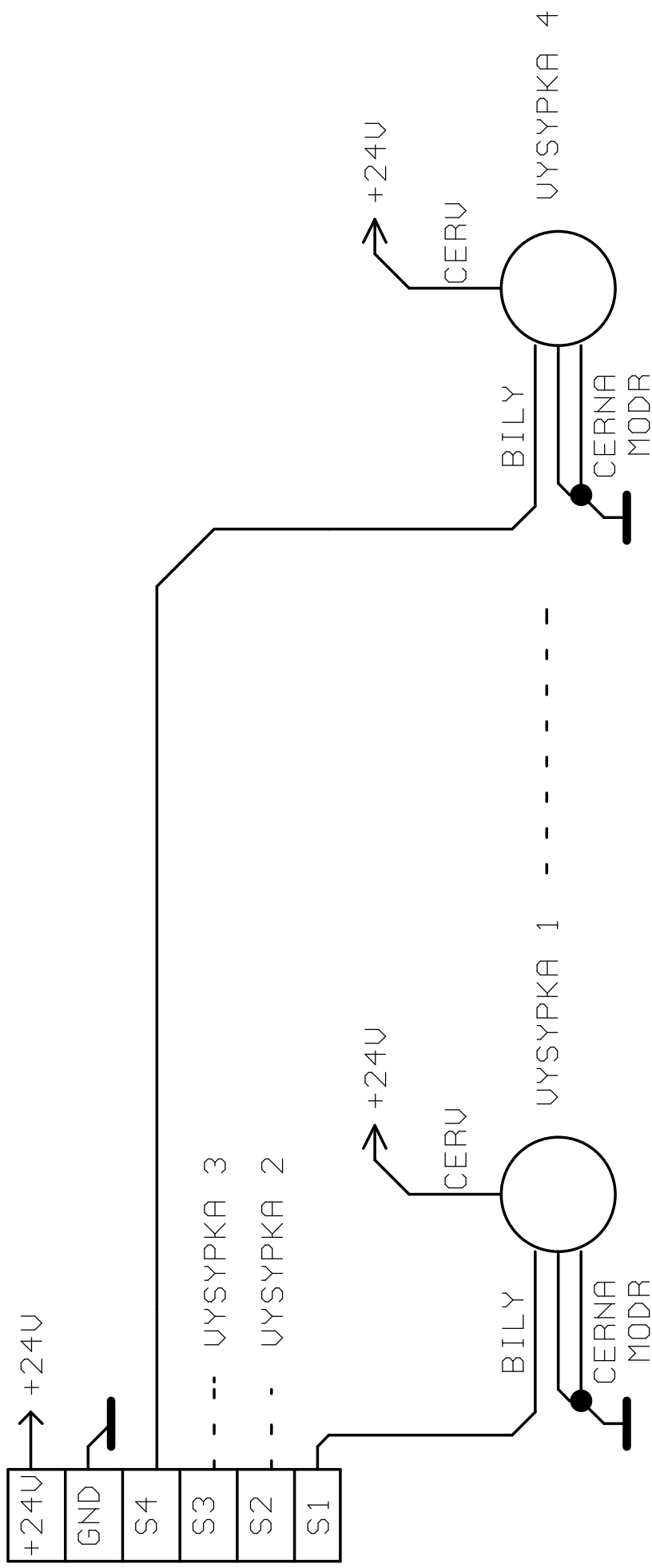
SK2
CIDLO
DOPRANIKU

SK1
CIDLO
DOPRANIKU

TYTO KABELY POLOZIT MIN.15cm OD KABELU SILUOVYCH

OBR. 4

PRIPOJENI UYSYPEK VRACEJICI KRMIVO DO SIL K REL4



FILE: SU4